

承 認 書

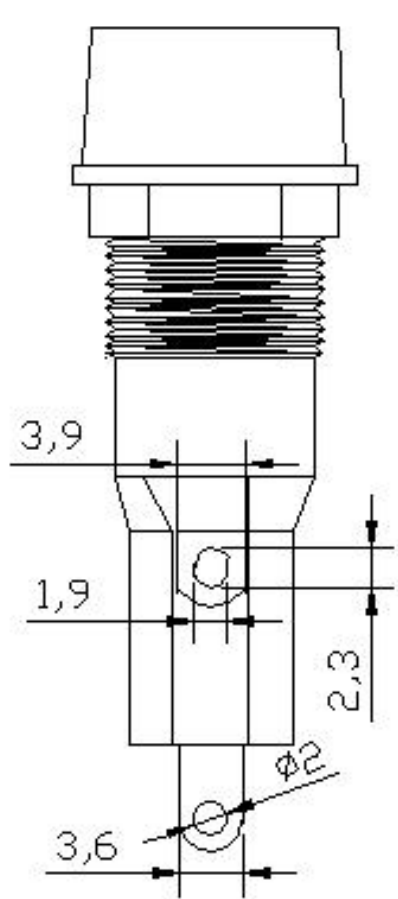
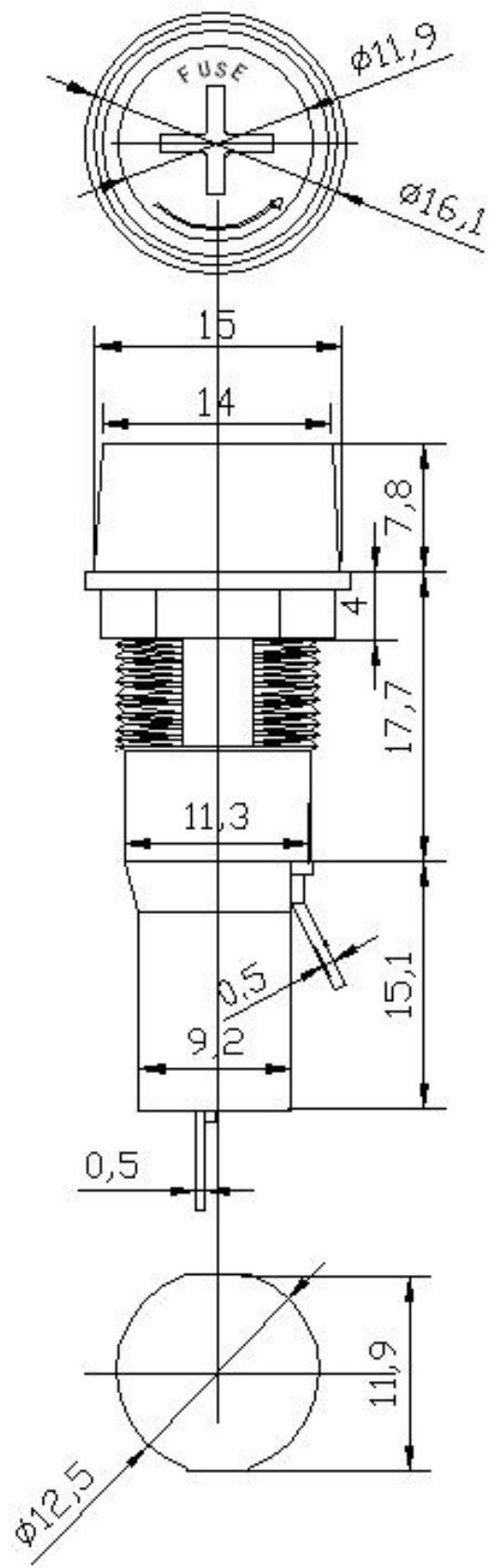
SPECIFICATILN FOR APPROVAL

日期： 年 月 日

品名： 保 險 絲 座

圖號 ： MF527

型	號	
Model	No.	MF527
規	格	
Rating		10A 250V AC
結 緣 電 阻		
Insulation resistance		DC 500V 100M Ω Min
耐 電 壓		
Voltage breakdown		AC 1500V 1 minute
保 險 絲 規 格		
Fuse size		Φ 5.2 X 20 mm
安 規 認 證		
Approvals		UL VDE



	UNIT	mm	保险丝座	QTY.	
	SCALE	1:1		MATL.	
DESIGNED			MF527	HDN.	
DRAWN				F.SIZE	
CHECKED				FILE	
APPROVED				SHEET	